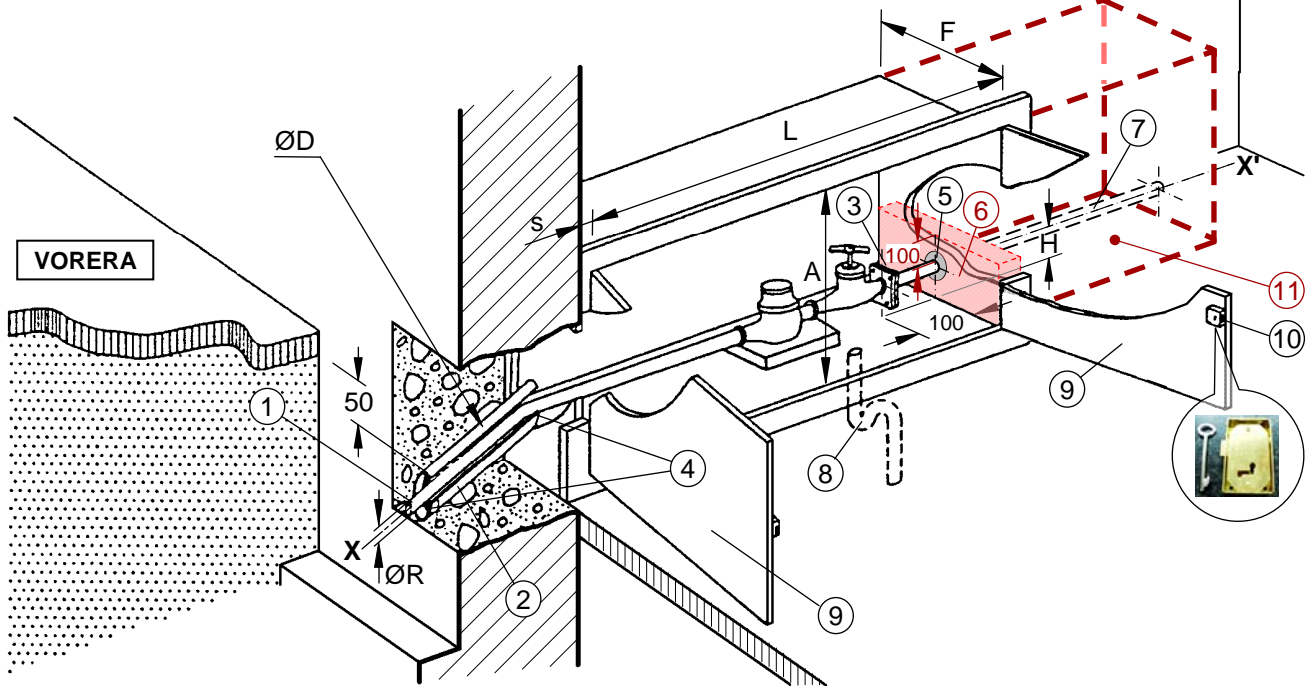
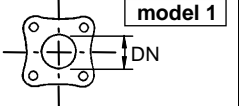
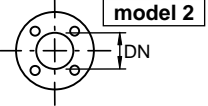


**Figura 1**



Núm.	DESCRIPCIÓ (figura 1)	Col·locació a càrrec de	OBSERVACIONS
1	Escomesa (ramal)	Aigües de Barcelona	Ø R (consultar la taula)
2	Tub passamurs	CLIENT	Ø D (consultar la taula i la nota "e")
3	Accessori d'acoblament	CLIENT	DN i tipus (consultar la taula)
4-5	Forats de pas	CLIENT	a rejuntar (veure nota "g")
6	Paret per a suport i subjecció del tub	CLIENT	com a mínim sobrepassarà uns 100 mm el lloc del <i>tub muntant</i>
7	Tub muntant	CLIENT	
8	Desguàs natural suficient	CLIENT	
9	Porta	CLIENT	pot ser d'una o de dues fulles
10	Pany "tipus Aigües de Barcelona"	CLIENT	(veure detall del pany homologat en la foto de la figura)
11	Zon tram d'armari (per elements de la instal·lació interior)	CLIENT	(veure nota "h")

Ramal Ø R	ARMARI			Ø D	H	ACCESSORI D'ACOBLEMENT ③		
	L	F	A			DN	model	ALÇATS BRIDA (PN 16)
20	600	200	500	100	150	ENLLAÇ FEMELLA BOJA de 1" (rosca WG)		
30	900	300	500	100	150	32 (1 ½")	1 ó 2	 <b>model 1</b>
40	1300	500	600	100	150	40 (2")	1 ó 2	 <b>model 2</b>

- a. - Dimensions expressades en mil·límetres (mm), llevat de les indicades expressament en altres unitats.
  - b. - L'eix X-X' (compartit pel *tub passamurs* ② i per l'inici del *tub muntant* ⑦), així com l'armari, hauran de resultar perpendiculars a l'eix del vial, llevat de casos excepcionals (a consultar).
  - c. - L'interior de l'armari estarà impermeabilitzat i lliscat.
  - d. - La distància "s" del mur a l'inici de l'armari serà la mínima possible.
  - e. - El *tub passamurs* ② es collarà de forma que el forat quedi impermeabilitzat.
  - f. - La *brida* ③ serà PN16 i el seu diàmetre estarà d'acord amb el de l'escomesa i no amb el del *tub muntant*.
  - g. - Els *forats de pas* ④ i ⑤ de l'escomesa i del *tub muntant* es rejuntaran de manera que s'asseguri l'estanqueïtat de l'interior de l'armari.
  - h. - Aquest document resumeix les condicions exigides per la reglamentació vigent i per Aigües de Barcelona, pel que fa exclusivament a les característiques i dimensions que haurà de reunir l'espai de treball (tram inicial de l'armari) on s'hauran de desenvolupar les tasques de muntatge de l'escomesa i del comptador, així com la seva connexió ③ amb la instal·lació interior de l'immoble.
- Es recorda al CLIENT que correrà al seu càrrec i serà responsabilitat exclusivament seva la realització de la instal·lació interior subsegüent, que haurà d'ajustar-se a l'establert per l'esmentada reglamentació vigent.