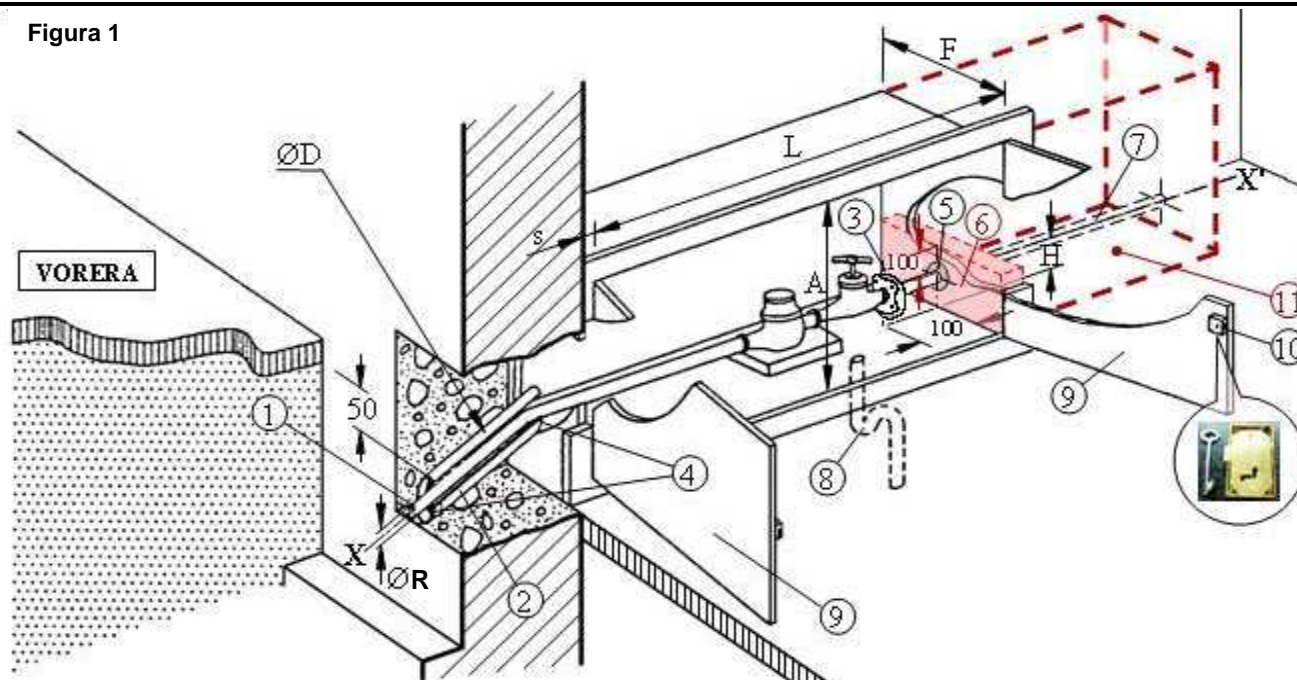


**Figura 1**



Núm.	DESCRIPCIÓ (figura 1)	Col·locació a càrrec de	OBSERVACIONS
1	Escomesa (ramal)	Aigües de Barcelona	Ø R (consultar la taula)
2	Tub passa murs	CLIENT	Ø <sub>int</sub> D (consultar la taula i la nota "e")
3	Accessori d'acoblament	CLIENT	Veure EGT-10-026 i nota "g"
4-5	Forats de pas	CLIENT	a rejuntar (veure nota "f")
6	Paret per a suport i subjecció del tub	CLIENT	com a mínim sobrepassarà uns 100 mm el llom del tub muntant
7	Tub muntant (amb vàlvula antiretorn vista)	CLIENT	
8	Desguàs natural suficient	CLIENT	
9	Armari i porta	CLIENT	Veure nota "c" i la taula "Dimensions mínimes de l'armari"
10	Pany "tipus Aigües de Barcelona"	CLIENT	Veure detall del pany homologat en la foto de la figura
11	2on tram d'armari	CLIENT	Per elements de la instal·lació interior (veure nota "h")

Escomesa Ø R	Cabal Contracte escomesa (m <sup>3</sup> /h)	Dimensions mínimes de l'armari			(passa murs) Ø <sub>int</sub> D	H
		L	A	F		
20	2,5	600	500	200	100	150
30	4,0	900	500	300		
40	10,0					
60 (amb comptador DN 40mm)	25,0	1300	600	500	200	

- a. - Dimensions expressades en mil·límetres (mm), llevat de les indicades expressament en altres unitats.
  - b. - L'eix X-X' (compartit pel tub passa murs ② i per l'inici del tub muntant ⑤), així com l'armari, hauran de resultar perpendiculars a l'eix del vial, llevat de casos excepcionals (a consultar).
  - c. - L'interior de l'armari estarà impermeabilitzat i lliscat. La porta ⑨ pot ser d'una o de dues fulles.
  - d. - La distància "s" del mur a l'inici de l'armari serà la mínima possible.
  - e. - El tub passa murs ② es collarà de forma que l'orifici quedi impermeabilitzat. Aquest haurà de passar per sota del nivell de la vorera amb la inclinació necessària per assolir al final del tram soterrat la intersecció amb el pla de façana que en escomeses >30 serà a 45°.
  - f. - Els forats de pas de l'escomesa ④ i del tub muntant ⑤ es rejuntaran de manera que s'asseguri l'estanquitat de l'interior de l'armari.
  - g. - L'accessori d'acoblament ③ serà PN16 i el tipus i diàmetre estarà d'acord amb el de l'escomesa segons l'EGT-10-026. Si l'accessori d'acoblament ③ ha de ser roscat, el començament del tub muntant ⑦ estarà constituït per un tub flexible (flexo) que incorporarà el manigueta d'acoblament requerit per a la connexió amb l'element contigu i serà de longitud suficient per adoptar fàcilment la forma adequada de sortida i no col·lapsar el pas del fluid.
  - h. - Aquest document resumeix les condicions exigides per la reglamentació vigent i per Aigües de Barcelona, pel que fa exclusivament a les característiques i dimensions que haurà de reunir l'espai de treball (tram inicial de l'armari) on s'hauran de desenvolupar les tasques de muntatge de l'escomesa i del comptador, així com la seva connexió ③ amb la instal·lació interior de l'immoble.
- Es recorda al CLIENT que correrà al seu càrrec i serà responsabilitat exclusivament seva la realització de la instal·lació interior subsegüent, que haurà d'ajustar-se a l'establert per l'esmentada reglamentació vigent.