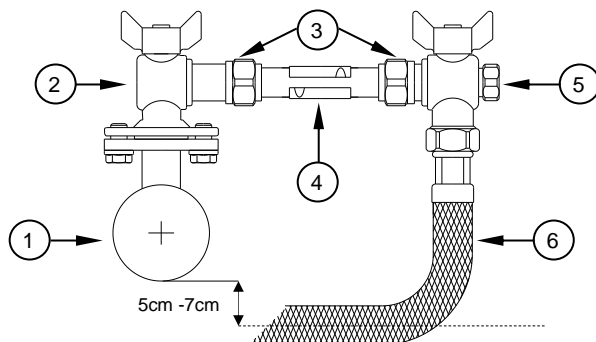


Data d'aprovació:
 31-07-2014

 Versió:
 6.0

 Substitueix a:
 EGT-10-028 v5.0

Pàgina 1 de 1

ELEMENTS DE MUNTATGE


| | |
|---|----------------------|
| 1 | Bateria |
| 2 | Vàlvula d'entrada |
| 3 | Maniguet |
| 4 | Suplement tapat |
| 5 | Vàlvula de sortida |
| 6 | Tub flexible (flexo) |

JOC DE CLAUS DIVISIONARI

| | |
|-------------------------|--|
| Descripció | Està compost per una vàlvula d'entrada (2) i un altre de sortida (5) de models oficialment acceptats per Aigües de Barcelona que figuren en el DR-137. |
| Funció | Efectuar el tall d'aigua d'un subministra i poder mantenir el servei a la resta. |
| Característiques | Segons ETM132-01 (Especificacions Tècniques de Materials) vigent. |

MANEGUETS ROSQUES DRETA-ESQUERRA

| | | | | |
|-------------------------|--|------------------|------------------------|------------------|
| Funció | Connexió de les vàlvules (2 i 5) amb el comptador. | | | |
| Característiques | Disposaran d'una junta de goma encaixada al seu interior per garantir l'estanquitat. El diàmetre de pas no podrà ser inferior al del comptador instal·lat. | | | |
| Tipus comptador | DN 15 mm | | DN 20 mm | |
| Unions | Costat vàlvula | Costat comptador | Costat vàlvula | Costat comptador |
| | ¾" RF WG "a esquerres" | ¾" RF WG | ¾" RF WG "a esquerres" | 1" RF WG |

SUPLEMENT TAPAT

| | | |
|-------------------------|--|---------------------------------|
| Funció | Mantenir l'estructura de la instal·lació quan el comptador encara no s'ha col·locat. | |
| Característiques | De longitud igual a la del comptador a instal·lar. Haurà d'incorporar uns forats passants per garantir que no hi ha pas d'aigua a través seu. | |
| Tipus comptador | DN 15 mm | DN 20 mm |
| Longitud | 115 mm (preferiblement blau) | 190 mm (preferiblement vermell) |
| Unions | ¾" RM WG | 1" RM WG |

BRIDA CEGA

| | |
|-------------------------|--|
| Funció | Anular les platines sobrants de la bateria |
| Característiques | Segons ETM 170-01 (Especificacions Tècniques de Materials) vigent. |