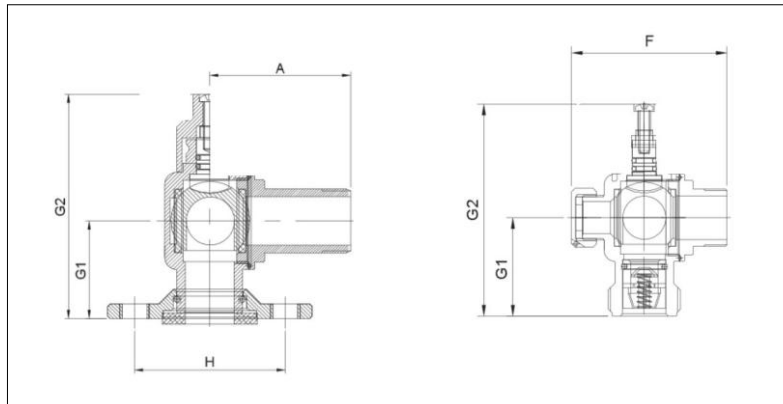


Fecha de aprobación: 21-05-2014	Versión: 6.0	Substituye a: DR-137 v5.0	Página 1 de 2
---	------------------------	-------------------------------------	---------------



COHISA

RT20 1024							
G1	G2	A	H	G1	G2	F	Tapón muestras
43,0	90,0	46,0	61,5	43,0	90,7	71,0	3/8" RF



RT20 1024

IBERCONTA-ELSTER

IBERBOL20							
G1	G2	A	H	G1	G2	F	Tapón muestras
45,0	94,6	47,0	61,5	46,0	94,5	73,0	1/2" RM



IBERBOL20

ARCO

SIL20 BAT18AST				SIL20 BAT22AST			
G1	G2	A	H	G1	G2	F	Tapón muestras
41,0	85,0	49,0	61,5	43,0	93,1	74,0	1/2"RF



SIL20 BAT18AST

SIL20 BAT22AST

BAHISA

BH114				BH213			
G1	G2	A	H	G1	G2	F	Tapón muestras
46,9	89,7	41,0	61,0	46,9	89,7	71,0	3/8" RM



BH114

BH213

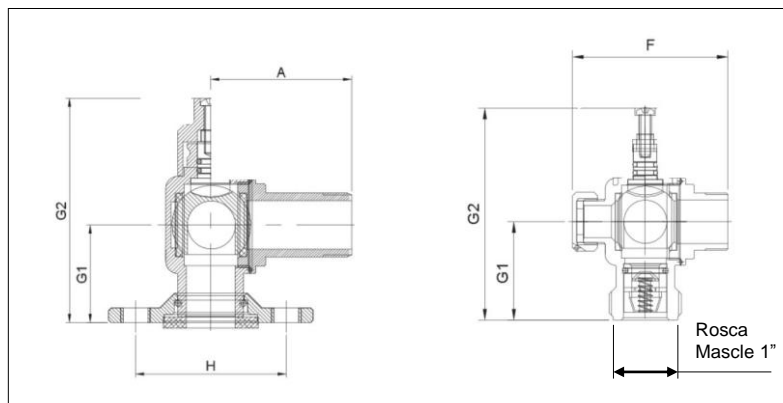
* Todas las dimensiones en mm

Fecha de aprobación:
 21-05-2014

 Versión:
 6.0

 Substituye a:
 DR-137 v5.0

Página 2 de 2



PRADINSA

VB10BM711I				VB1RHM811IP			
G1	G2	A	H	G1	G2	F	Tap mostres
46,0	95,0	52,0	61,5	50,0	94,0	75,0	3/8" RF



VB10BM711I



VB1RHM811IP

BATSUR

BT101011				BT102011			
G1	G2	A	H	G1	G2	F	Tapón muestras
40,2	92,4	58,0	62	45,0	97,0	71,4	1/2" RF



BT101011



BT102011

VALHIDRA

VH-114AG				VH-213AG			
G1	G2	A	H	G1	G2	F	Tapón muestras
38,0	78,0	52,0	61,5	38,0	84	74,0	3/8" RM



VH-114AG



VH-213AG

BATGAT

BH102B				BH201B			
G1	G2	A	H	G1	G2	F	Tapón muestras
51,8	91,5	48,9	62,0	50,0	89,7	82,6	3/8" RM



BH102B



BH201B

* Todas las dimensiones en mm